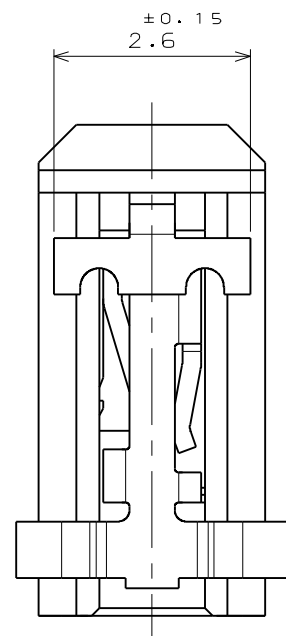
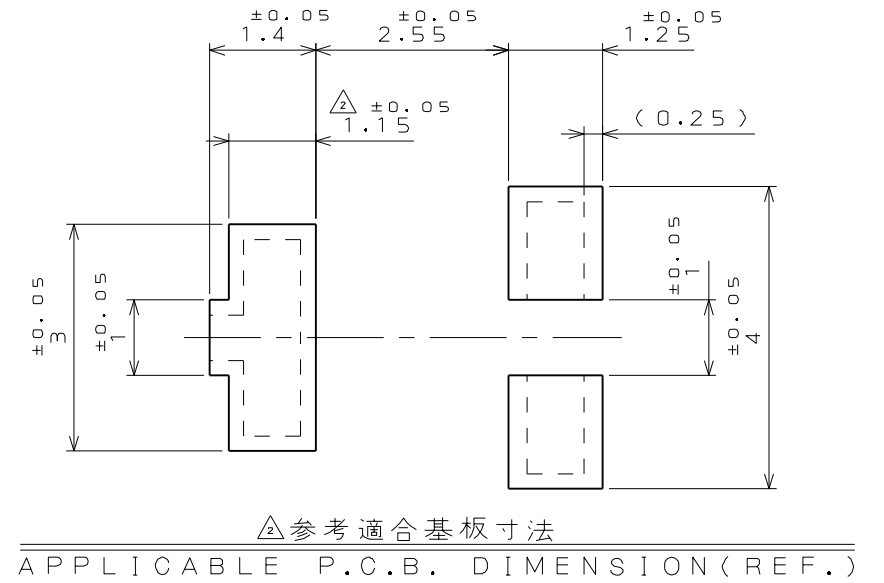
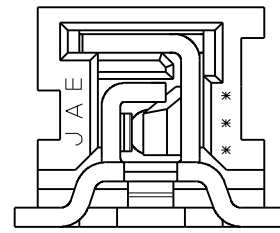
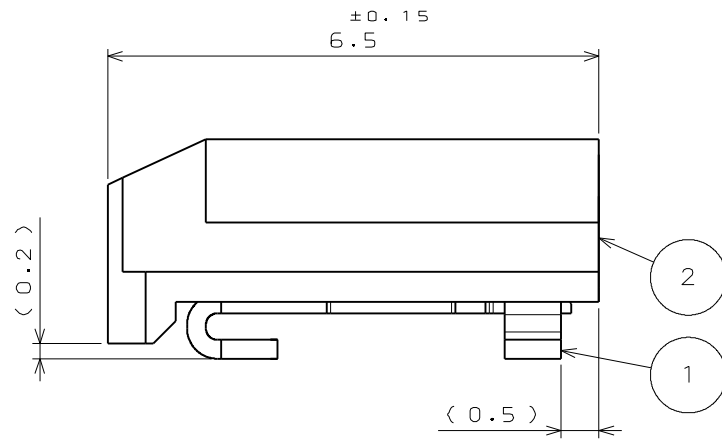
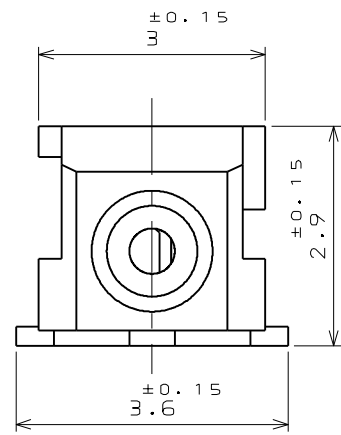
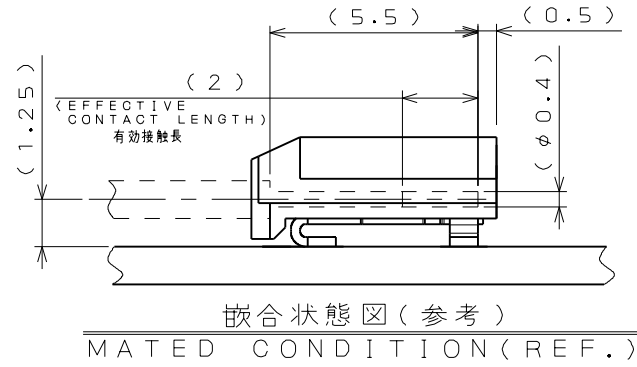
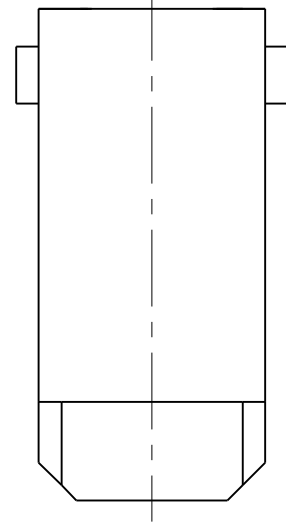


SJ111054

(DRAWING NO.) 図面番

LISTED BY UL/CUL

版数 REV.	年月日 DATE	CN NO.	変更内容 DESCRIPTION	製図 DR.	担当 CHK.	査閲 APPD.	承認 APPD.
2	10.Feb.2011	071607	REVISED NOTE.etc	—	T.URANO	—	T.KUDO
3	9.Mar.2012	002083	ADD cULus	—	T.URANO	N.IKENAGA	T.KUDO

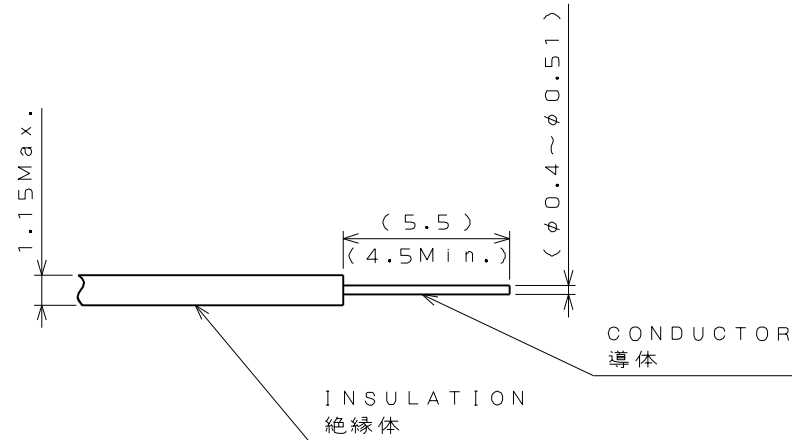


△NOTE1.APPLICABLE CABLE(CONDUCTOR): SINGLE WIRE AWG26~AWG24(φ0.4~φ0.51)
 (INSULATION): φ1.15Max. ※PLEASE CONSULT WITH US ABOUT OTHER SIZES.

適合ケーブル(导体): 単線 AWG26~AWG24(φ0.4~φ0.51)

(絶縁体): φ1.15以下(推奨) ※その他のサイズについては問い合わせ下さい。

△NOTE2.DO NOT USE A STRAND WIRE.
 より線使用不可



2	INSULATOR インシュレータ	1	LCP		
1	CONTACT コンタクト	1	COPPER ALLOY 銅合金	LEAD-FREE TIN PLATING	
符号 NO.	名称 DESCRIPTION	個数 QTY.	材料 MATERIAL	仕上 FINISH	備考 REMARKS
仕様書(SPECIFICATION) JACS-10726 JAHL-10726		第1版(ORIGINAL DATE) 31.Aug.2010		尺度(SCALE) 10:1	シリーズ(SERIES) ES3
公差差(GENERAL TOLERANCE)		製図 DR.		名称(TITLE) ES3S001JF3	
寸法(DIMENSION) 角度(ANGLES)		担当 CHK.	T.URANO	日本航空電子工業株式会社 JAPAN AVIATION ELECTRONICS INDUSTRY, LTD.	
. ±		査閲 APPD.			
.X ±		承認 APPD.	T.KUDO		
.XX ±		質量(MASS)		図面番号(DRAWING NO.) SJ111054	
.XXX ±				版数 (REV.) 3	